

(19) 日本国特許庁(JP)

(12) 公開特許公報(A)

(11) 特許出願公開番号

特開2007-29160

(P2007-29160A)

(43) 公開日 平成19年2月8日(2007.2.8)

(51) Int. Cl.	F I	テーマコード (参考)
A 6 1 B 1/00 (2006.01)	A 6 1 B 1/00 3 0 0 A	2 H 0 4 0
G 0 2 B 23/24 (2006.01)	G 0 2 B 23/24 A	4 C 0 6 1

審査請求 未請求 請求項の数 13 O L (全 15 頁)

(21) 出願番号	特願2005-212840 (P2005-212840)	(71) 出願人	000000376 オリンパス株式会社 東京都渋谷区幡ヶ谷2丁目43番2号
(22) 出願日	平成17年7月22日 (2005.7.22)	(74) 代理人	100106909 弁理士 棚井 澄雄
		(74) 代理人	100064908 弁理士 志賀 正武
		(74) 代理人	100101465 弁理士 青山 正和
		(74) 代理人	100094400 弁理士 鈴木 三義
		(74) 代理人	100086379 弁理士 高柴 忠夫
		(74) 代理人	100129403 弁理士 増井 裕士

最終頁に続く

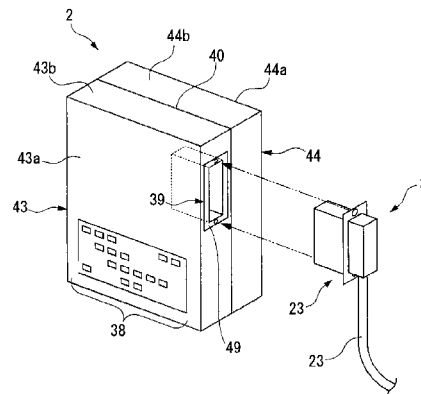
(54) 【発明の名称】 内視鏡装置

(57) 【要約】

【課題】 天候や使用環境などに左右されず容易に検査することができ、内視鏡本体部の健全性を長期にわたって維持することができる内視鏡装置を提供すること。

【解決手段】 被検体に挿入される挿入部と、この挿入部を操作するための操作部とを有する内視鏡部3が着脱可能に接続される内視鏡本体部2を備える内視鏡装置であって、前記内視鏡本体部2は、前記内視鏡部3が接続された状態において水密に保持されることを特徴とする。これにより、内視鏡本体部2の内部に、水、油及び塵埃などの浸入が防止される。

【選択図】 図4



【特許請求の範囲】

【請求項 1】

被検体に挿入される挿入部と、この挿入部を操作するための操作部とを有する内視鏡部が着脱可能に接続される内視鏡本体部を備える内視鏡装置であって、

前記内視鏡本体部は、前記内視鏡部が接続された状態において水密に保持されることを特徴とする内視鏡装置。

【請求項 2】

被検体に挿入される挿入部と、この挿入部を操作するための操作部とを有する内視鏡部が着脱可能に接続される内視鏡本体部を備える内視鏡装置であって、

前記内視鏡本体部は、それ自身で水密に保持されることを特徴とする内視鏡装置。

10

【請求項 3】

前記内視鏡部が接続される本体側接続部を備え、

この本体側接続部に、接続用シール部材が設けられていることを特徴とする請求項 1 または請求項 2 に記載の内視鏡装置。

【請求項 4】

前記内視鏡本体部は、複数のハウジングが接合部を介して接合されて形成されており、

前記接合部に、接合用シール部材が設けられていることを特徴とする請求項 1 から請求項 3 のいずれか一項に記載の内視鏡装置。

【請求項 5】

前記複数のハウジングは、底面部と側壁部とを備えて断面略コ字状に形成されており、

前記内視鏡本体部は、前記複数のハウジングのそれぞれの開放端側が付き合わされて接合されたモナカ構造をなしていることを特徴とする請求項 4 に記載の内視鏡装置。

20

【請求項 6】

前記内視鏡本体部が、外部機器と接続するための外部機器接続部を備え、

この外部機器接続部が、少なくとも外部機器が接続されていない状態において水密に保持されることを特徴とする請求項 1 から請求項 5 のいずれか一項に記載の内視鏡装置。

【請求項 7】

前記内視鏡本体部は、前記外部機器接続部が配される接続凹部と、この接続凹部に着脱可能に取り付けられる蓋部とを備えており、

前記接続凹部または前記蓋部のいずれか一方に、凹部用シール部材が設けられていることを特徴とする請求項 6 に記載の内視鏡装置。

30

【請求項 8】

前記内視鏡本体部のうち前記接続凹部以外に設けられ、外部機器と接続するための独立接続部を備え、

この独立接続部に、独立接続用シール部材が設けられていることを特徴とする請求項 7 に記載の内視鏡装置。

【請求項 9】

前記独立接続部に被覆可能な水密キャップが設けられていることを特徴とする請求項 8 に記載の内視鏡装置。

【請求項 10】

前記独立接続部に、外部機器と通信を行うための外付け通信部が着脱可能に取り付けられることを特徴とする請求項 8 または請求項 9 に記載の内視鏡装置。

40

【請求項 11】

前記内視鏡本体部の内部に、外部機器と通信を行うための内蔵通信部が設けられ、

前記独立接続部が、前記内蔵通信部と前記外部機器との間においてデータを送受信するための送受信部であることを特徴とする請求項 8 に記載の内視鏡装置。

【請求項 12】

前記独立接続部に接続される外部機器が、前記被検体を作動させるターニングツールであることを特徴とする請求項 8 から請求項 11 のいずれか一項に記載の内視鏡装置。

【請求項 13】

50

前記内視鏡部を備え、

前記挿入部及び前記操作部が、水密に形成されていることを特徴とする請求項 1 から請求項 1 2 のいずれか一項に記載の内視鏡装置。

【発明の詳細な説明】

【技術分野】

【0001】

本発明は、被検体を観察するための内視鏡装置に関するものである。

【背景技術】

【0002】

近年、種々の被検体を観察するために、撮像手段を有する内視鏡部と、撮像手段からの信号を映像として表示するモニタを有する内視鏡本体部とを備える内視鏡装置が利用されている（例えば、特許文献 1 参照。）。これら内視鏡装置の中には、内視鏡部が内視鏡本体部に着脱可能に取り付けられるようになってきているものがある。また、内視鏡本体部は、ハウジングとハウジングとが接合されて形成されるのが一般的であり、それらハウジングの間に微小な隙間が生じてしまう。さらに、内視鏡本体部には、電源やランプ光源などの熱源となる各種部品が組み込まれるものがあり、それら部品を冷却するために、冷却ファンが設けられ、内視鏡本体部に通風孔が形成されていた。

10

ここで、内視鏡装置には、例えば、航空機のジェットエンジンなどの検査のように、空港などの屋外で使用すべき要請がある。

【特許文献 1】特開 2001 - 264643 号公報

20

【発明の開示】

【発明が解決しようとする課題】

【0003】

しかしながら、上記のような内視鏡装置では、風雪や雨などの劣悪な環境下においては、内視鏡本体部と内視鏡部との接続部、または内視鏡本体部の隙間や通風孔などから水、油及び塵埃などが浸入してしまう。そのため、上記のような劣悪な環境下では使用することができないという問題がある。

【0004】

本発明は、このような事情に鑑みてなされたものであって、天候や使用環境などに左右されず容易に検査することができ、内視鏡本体部の健全性を長期にわたって維持することができる内視鏡装置を提供することを目的とする。

30

【課題を解決するための手段】

【0005】

上記課題を解決するために、本発明は以下の手段を提供する。

本発明に係る内視鏡装置は、被検体に挿入される挿入部と、この挿入部を操作するための操作部とを有する内視鏡部が着脱可能に接続される内視鏡本体部を備える内視鏡装置であって、前記内視鏡本体部は、前記内視鏡部が接続された状態において水密に保持されることを特徴とする。

【0006】

この発明に係る内視鏡装置において、内視鏡本体部は、内視鏡部が接続された状態において水密に保持されることから、水、油及び塵埃などの浸入を防止することができる。

40

【0007】

また、本発明に係る内視鏡装置は、被検体に挿入される挿入部と、この挿入部を操作するための操作部とを有する内視鏡部が着脱可能に接続される内視鏡本体部を備える内視鏡装置であって、前記内視鏡本体部は、それ自身で水密に保持されることを特徴とする。

【0008】

この発明に係る内視鏡装置においては、内視鏡本体部がそれ自身で水密に形成されていることから、水、油及び塵埃などの浸入を防止することができる。

【0009】

また、本発明に係る内視鏡装置は、請求項 1 または請求項 2 に記載の内視鏡装置におい

50

て、前記内視鏡部が接続される本体側接続部を備え、この本体側接続部に、接続用シール部材が設けられていることを特徴とする。

【0010】

この発明に係る内視鏡装置においては、内視鏡部を本体側接続部に接続すると、接続用シール部材により、本体側接続部が水密に保持される。

これにより、内視鏡部が内視鏡本体部に接続された状態において、本体側接続部を介して内視鏡本体部に水などが浸入することを確実に防止することができる。

【0011】

また、本発明に係る内視鏡装置は、請求項1から請求項3のいずれか一項に記載の内視鏡装置において、前記内視鏡本体部は、複数のハウジングが接合部を介して接合されて形成されており、前記接合部に、接合用シール部材が設けられていることを特徴とする。

10

【0012】

この発明に係る内視鏡装置においては、接合部に、接合用シール部材が設けられていることから、ハウジングとハウジングとの間の隙間を埋めることができ、接合部を介して内視鏡本体部に水などが浸入することを確実に防止することができる。

【0013】

また、本発明に係る内視鏡装置は、請求項4に記載の内視鏡装置において、前記複数のハウジングは、底面部と側壁部とを備えて断面略コ字状に形成されており、前記内視鏡本体部は、前記複数のハウジングのそれぞれの開放端側が付き合わされて接合されたモナカ構造をなしていることを特徴とする。

20

【0014】

この発明に係る内視鏡装置においては、内視鏡本体部がモナカ構造をなしているため、一のハウジング内に内蔵部品を設けてから他のハウジングを被せるなどして、内視鏡本体部を容易に組み立てることができる。さらに、ハウジングを外すことにより、内蔵部品を容易に露出させることができるため、メンテナンス性を向上させることができる。

【0015】

また、本発明に係る内視鏡装置は、請求項1から請求項5のいずれか一項に記載の内視鏡装置において、前記内視鏡本体部が、外部機器と接続するための外部機器接続部を備え、この外部機器接続部が、少なくとも外部機器が接続されていない状態において水密に保持されることを特徴とする。

30

【0016】

この発明に係る内視鏡装置においては、外部機器接続部を介して内視鏡本体部に外部機器が接続される。そして、少なくとも外部機器が接続されていない状態において、外部機器接続部は水密に保持される。

これにより、外部機器を接続しないで使用されることが多い屋外での検査において、水などの浸入を確実に防止することができる。

なお、「少なくとも」とは、外部機器が接続されていない状態においては、水密に保持されているが、外部機器が接続されている状態においては、水密に保持されているか否かを問わないことを意味するものである。

【0017】

また、本発明に係る内視鏡装置は、請求項6に記載の内視鏡装置において、前記内視鏡本体部は、前記外部機器接続部が配される接続凹部と、この接続凹部に着脱可能に取り付けられる蓋部とを備えており、前記接続凹部または前記蓋部のいずれか一方に、凹部用シール部材が設けられていることを特徴とする。

40

【0018】

この発明に係る内視鏡装置においては、接続凹部に蓋部を着脱可能に取り付けると、凹部用シール部材により、接続凹部内が水密に保持される。

これにより、接続凹部から外部機器接続部を通して、水などが浸入することを確実に防止することができる。

【0019】

50

また、本発明に係る内視鏡装置は、請求項 7 に記載の内視鏡装置において、前記内視鏡本体部のうち前記接続凹部以外に設けられ、外部機器と接続するための独立接続部を備え、この独立接続部に、独立接続用シール部材が設けられていることを特徴とする。

【0020】

この発明に係る内視鏡装置においては、独立接続部に外部機器が接続され、このとき、独立接続用シール部材により、独立接続部の水密が保持される。

これにより、屋外で使用するとき、外部機器を接続する必要がある場合に、凹部用シール部材により接続凹部内の水密を保持しつつ、独立接続用シール部材により、独立接続部の水密も保持することができる。

【0021】

また、本発明に係る内視鏡装置は、請求項 8 に記載の内視鏡装置において、前記独立接続部に被覆可能な水密キャップが設けられていることを特徴とする。

【0022】

この発明に係る内視鏡装置においては、独立接続部に外部機器が接続されない状態においては、独立接続部に水密キャップが被覆されて独立接続部の水密が保持される。

これにより、外部機器を接続しない場合にも、独立接続部を介して水などが浸入することを確実に防止することができる。

【0023】

また、本発明に係る内視鏡装置は、請求項 8 または請求項 9 に記載の内視鏡装置において、前記独立接続部に、外部機器と通信を行うための外付け通信部が着脱可能に取り付けられることを特徴とする。

【0024】

この発明に係る内視鏡装置においては、独立接続部に、外部機器と通信を行うための外付け通信部が着脱可能に取り付けられることから、無線通信により外部機器とやり取りすることができ、内視鏡本体部の操作性や簡便性を向上させることができる。

【0025】

また、本発明に係る内視鏡装置は、請求項 8 に記載の内視鏡装置において、前記内視鏡本体部の内部に、外部機器と通信を行うための内蔵通信部が設けられ、前記独立接続部が、前記内蔵通信部と前記外部機器との間においてデータを送受信するための送受信部であることを特徴とする。

【0026】

この発明に係る内視鏡装置においては、外部機器と内蔵通信部との間で、送受信部を介してデータの送受信が行われる。

これにより、外部機器が接続されるか否かにかかわらず、常に独立接続部の水密を保持することができる。

【0027】

また、本発明に係る内視鏡装置は、請求項 8 から請求項 11 のいずれか一項に記載の内視鏡装置において、前記独立接続部に接続される外部機器が、前記被検体を作動させるターニングツールであることを特徴とする。

【0028】

この発明に係る内視鏡装置においては、独立接続部にターニングツールが接続されて、独立接続部が水密に保持される。

これにより、主として屋外の検査で使用されるターニングツールを独立接続部に接続し、主として屋内で使用される外部機器を外部機器接続部に接続するなどして使い分けることにより、内視鏡本体部の水密を確実に保持するだけでなく、利便性を向上させることができる。

【0029】

また、本発明に係る内視鏡装置は、請求項 1 から請求項 12 のいずれか一項に記載の内視鏡装置において、前記内視鏡部を備え、前記挿入部及び前記操作部が、水密に形成されていることを特徴とする。

10

20

30

40

50

【0030】

この発明に係る内視鏡装置においては、内視鏡本体部だけでなく、挿入部及び操作部も水密に保持される。

これにより、内視鏡装置全体の水密を保持することができ、水などの浸入を確実に防止することができる。

【発明の効果】

【0031】

本発明によれば、内視鏡本体部への水、油及び塵埃などの浸入を防止することができることから、天候や使用環境などに左右されず容易に被検体の検査を行うことができ、内視鏡本体部の健全性を長期にわたって維持することができる。

10

【発明を実施するための最良の形態】

【0032】

(実施形態1)

以下、本発明の第1の実施形態における内視鏡装置について、図面を参照して説明する。

図1は、本発明の第1の実施形態としての内視鏡装置1を示したものである。

この内視鏡装置1は、略矩形箱型の内視鏡本体部2と、被検体の観察画像を得るための内視鏡部3とを備えている。

内視鏡部3は、被検体に挿入される細長の挿入部6と、この挿入部6の各種操作を行うための操作部7とを備えており、これら挿入部6と操作部7とが連結されて構成されている。挿入部6は、可撓性を有する可撓管部8と、この可撓管部8の先端に設けられた湾曲部11とを備えている。さらに、挿入部6は、湾曲部11の先端に設けられた先端硬質部12と、この先端硬質部12の先端に着脱可能に取り付けられる光学アダプタ13とを備えている。

20

【0033】

先端硬質部12には、図2に示すように、CCDなどの撮像手段17が設けられている。また、光学アダプタ13には、被検体に照明光を照射するためのLED16と、被検体からの反射光を取り込むための観察窓18が設けられている。

このような構成のもと、観察窓18を介して取り込まれた反射光は、撮像手段17に結像し、撮像手段17から撮像信号が出力されるようになっている。

30

【0034】

また、上記操作部7は、図1に示すように、湾曲部11の湾曲操作を行うための操作レバー21を備えている。さらに、操作部7には、可撓性を有するユニバーサルコード22が設けられている。ユニバーサルコード22には、撮像手段17からの撮像信号を伝送するための信号ケーブルや、LED16に電力を供給するための電力供給線及び光学アダプタ13の着脱検出用信号線などが設けられている。また、ユニバーサルコード22の先端には、内視鏡本体部2に接続するための内視鏡接続部23が設けられている。内視鏡接続部23には、撮像手段17から出力された撮像信号から映像信号を生成する不図示の画像処理回路が設けられている。

【0035】

また、上記内視鏡本体部2の一方の主面(後述するハウジング43の底面部43a)には、不図示のヒンジ部を介して回転可能に取り付けられた基板部27が設けられており、この基板部27に、LCD(Liquid Crystal Display)などのモニタ26が、固定ネジ28によって固定されている。モニタ26には、画像処理回路によって生成された映像信号を伝送するケーブル31が接続されるようになっており、それら映像信号が供給されることにより、被検体の観察画像を表示するようになっている。また、モニタ26は、基板部27がヒンジ部を中心に回転することにより、内視鏡本体部2に対して所定の傾斜角度に調整することができるようになっている。

40

【0036】

また、内視鏡本体部2の前記主面には、内視鏡装置1の各種操作を行うための操作スイ

50

ッチ 3 8 が設けられており、内視鏡本体部 2 の側面には、内視鏡接続部 2 3 が着脱可能に取り付けられる本体側接続部 3 9 が設けられている。そして、これら内視鏡接続部 2 3 及び本体側接続部 3 9 を介して、内視鏡部 3 が内視鏡本体部 2 に着脱可能に接続されるようになっている。また、内視鏡本体部 2 の四隅には、内視鏡本体部 2 を保護する樹脂製の保護部材 3 2 が設けられている。さらに、内視鏡本体部 2 には、装着ベルト 3 3 を取り付けるための取り付けリング 3 6 が設けられている。そして、装着ベルト 3 3 を取り付けることにより、図 3 に示すように、内視鏡装置 1 が、検査者の身体に装着されるようになっている。

なお、内視鏡本体部 2 の内部には、LED 1 6 に電源を供給するための不図示の電源部や、冷却用ファンなどが設けられている。

10

【0037】

さらに、本実施形態における内視鏡本体部 2 は、図 4 に示すように、アルミまたはマグネシウムからなるハウジング 4 3 とハウジング 4 4 とが接合部 4 0 を介して接合されて形成されている。ハウジング 4 3 及びハウジング 4 4 は、矩形状であって断面コ字状に形成されている。すなわち、それぞれ矩形に形成された底面部 4 3 a , 4 4 a と、これら底面部 4 3 a , 4 4 a のそれぞれの四辺から底面部 4 3 a , 4 4 a と直行する方向に延びる側壁部 4 3 b , 4 4 b とを一体的に備えており、側壁部 4 3 b , 4 4 b の前記直交する方向の一端は開放端とされている。そして、内視鏡本体部 2 は、ハウジング 4 3 とハウジング 4 4 とが、互いの開放端が付き合わされて接合されたモナカ構造をなしている。

【0038】

20

ハウジング 4 3 の側壁部 4 3 b の前記一端には、図 5 に示すように、四つの側壁部 4 3 b によって囲まれた領域の内側に没した段差部 4 8 が設けられており、この段差部 4 8 上に、側壁部 4 4 b が重ねられている。この重ね合わせ部分が接合部 4 0 となる。接合部 4 0 には、ハウジング 4 3 とハウジング 4 4 との間の隙間を埋める接合用シール部材 4 5 が設けられている。接合用シール部材 4 5 は、弾性部材からなっている。

また、図 4 に示すように、本体側接続部 3 9 は、矩形の開口部とされており、その開口部の縁部に矩形棒状の接続用シール部材 4 9 が設けられている。接続用シール部材 4 9 は弾性部材からなっている。このような構成のもと、内視鏡接続部 2 3 を前記矩形の開口部に嵌め込み、本体側接続部 3 9 に取り付けると、内視鏡接続部 2 3 と本体側接続部 3 9 との間の隙間が接続用シール部材 4 9 によって埋められて、本体側接続部 3 9 が水密に保持

30

【0039】

さらに、図 1 に示すように、操作部 7 も全体として水密に保持されて構成されている。すなわち、内視鏡本体部 2 と同様にして、操作側接合部 5 0 に操作側シール部材 5 3 が設けられている。

また、図 2 に示すように、挿入部 6 も、光学アダプタ 1 3 が取り付けられた状態で、全体として水密に保持されるようになっている。すなわち、先端硬質部 1 2 の先端部に、弾性部材からなるリング 5 4 が設けられており、光学アダプタ 1 3 が取り付けられると、リング 5 4 により、光学アダプタ 1 3 と先端硬質部 1 2 との隙間が埋められるようにな

40

これにより、内視鏡本体部 2 に内視鏡部 3 を接続した状態において、内視鏡装置 1 全体として水密に保持されるようになっている。

【0040】

次に、このように構成された本実施形態における内視鏡装置 1 の作用について説明する。

まず、内視鏡部 3 を内視鏡本体部 2 に接続し、それから図 3 に示すように、装着ベルト 3 3 により、内視鏡装置 1 を装着する。そして、所望の光学アダプタ 1 3 を先端硬質部 1 2 に取り付け、モニタ 2 6 を見易い角度に調整する。それから、操作部 7 及び挿入部 6 を把持して、挿入部 6 を被検体内に挿入する。そして、LED 1 6 を発光させて、被検体内

50

に照明光を照射する。また、操作レバー 2 1 を操作することにより湾曲部 1 1 を湾曲させて、挿入部 6 の先端を所望の方向に向ける。この際に被検体からの反射光を、観察窓 1 8 を介して取り込む。取り込んだ反射光は撮像手段 1 7 に結像されて、撮像手段 1 7 から撮像信号が出力される。そして、画像処理回路により映像信号が生成されて、ケーブル 3 1 を介してモニタ 2 6 に映像信号が供給される。これにより、モニタ 2 6 に被検体内の観察画像が表示される。そして、所望の方向の観察画像を見ながら、被検体内の検査が行われる。

なお、内視鏡装置 1 を装着することなく、所定の台などの上に内視鏡本体部 2 を設置して検査することも可能である。

【0041】

ここで、内視鏡装置 1 は、以下のようにして、水密に保持された状態になる。

すなわち、内視鏡接続部 2 3 を本体側接続部 3 9 に取り付けると、内視鏡接続部 2 3 と本体側接続部 3 9 と間の隙間が接続用シール部材 4 9 によって埋められる。そのため、本体側接続部 3 9 が水密に保持される。また、内視鏡本体部 2 は、接合用シール部材 4 5 によって、ハウジング 4 3 とハウジング 4 4 との間の隙間が埋められているため、内視鏡部 3 を内視鏡本体部 2 に接続することにより、内視鏡本体部 2 の全体が水密に保持された状態になる。また、操作側シール部材 5 3 によって操作部 7 の隙間も埋められているため、操作部 7 の全体が水密に保持されている。さらに、光学アダプタ 1 3 を先端硬質部 1 2 に取り付けると、リング 5 4 により、光学アダプタ 1 3 と先端硬質部 1 2 の隙間が埋められて、挿入部 6 の全体が水密に保持された状態になる。そのため、内視鏡本体部 2 に内視鏡部 3 を接続した状態において、内視鏡装置 1 の全体が水密に保持された状態になる。

【0042】

以上より、本実施形態における内視鏡装置 1 によれば、内視鏡装置 1 の全体を水密に保持することができることから、内視鏡装置 1 全体に、水、油及び塵埃などが浸入すること防止することができる。そのため、天候や使用環境などに左右されず容易に被検体の検査を行うことができ、内視鏡本体部 2 の健全性を長期にわたって維持することができる。

また、本体側接続部 3 9 に接続用シール部材 4 9 が設けられていることから、内視鏡部 3 が内視鏡本体部 2 に接続された状態において、本体側接続部 3 9 を介して内視鏡本体部 2 に水などが浸入することを確実に防止することができる。

【0043】

さらに、接合部 4 0 に、接合用シール部材 4 5 が設けられていることから、接合部 4 0 を介して内視鏡本体部 2 に水などが浸入することを確実に防止することができる。

また、内視鏡本体部 2 がモナカ構造をなしているため、例えばハウジング 4 3 内に電源部などの内蔵部品を設けてからハウジング 4 4 を被せることにより、内視鏡本体部 2 を容易に組み立てることができる。さらに、ハウジング 4 3 またはハウジング 4 4 を外すことにより、内蔵部品を容易に露出させることができるため、メンテナンス性を向上させることができる。

【0044】

なお、本実施形態において、接合用シール部材 4 5 を設けるとしたが、その設置位置や形状などは適宜変更可能である。例えば、図 6 に示すように、接合部 4 0 に側壁部 4 3 b と側壁部 4 4 b とにまたがるようにして、接合用シーリングテープ（接合用シール部材）5 5 を設けるようにしてもよい。また、図 7 に示すように、側壁部 4 3 b の縁部と側壁部 4 4 b の縁部とを対向させて、それら両縁部が嵌合される H 形状の連結シール部材（接合用シール部材）5 8 を設けるようにしてもよい。

【0045】

また、ハウジング 4 3 とハウジング 4 4 とを付き合わせたモナカ構造としたが、これに限ることはなく、形状等は適宜変更可能である。例えば、図 8 に示すように、ハウジング 4 3 , 4 4 を付き合わせた状態で、それらハウジング 4 3 , 4 4 に被せられる本体蓋部 5 9 を設けるようにしてもよい。この場合、本体蓋部 5 9 とハウジング 4 3 , 4 4 との接合部にも接合用シール部材 4 5 を設けるようにすればよい。これにより、内視鏡本体部 2 を

10

20

30

40

50

補強することができるだけでなく、内視鏡本体部 2 の水密効果を向上させることができる。また、この本体蓋部 5 9 に操作スイッチ 3 8 を設けるようにしてもよい。

【 0 0 4 6 】

(実施形態 2)

次に、本発明の第 2 の実施形態について説明する。

図 9 は、本発明の第 2 の実施形態を示したものである。

図 9 において、図 1 から図 8 に記載の構成要素と同一部分については同一符号を付し、その説明を省略する。

この実施形態と上記第 1 の実施形態とは基本的構成は同一であり、ここでは異なる点についてのみ説明する。

【 0 0 4 7 】

本実施形態においては、内視鏡本体部 2 の側壁部に矩形の接続凹部 6 0 が形成されている。接続凹部 6 0 には、この接続凹部 6 0 の全体を覆う蓋部 6 4 がネジ 6 5 によって着脱可能に取り付けられるようになっている。また、接続凹部 6 0 の縁部には、凹部用シール部材 6 3 が設けられており、蓋部 6 4 が取り付けられたときに、蓋部 6 4 と接続凹部 6 0 の縁部との間の隙間を埋めるようになっている。さらに、接続凹部 6 0 内には、外部機器と接続するための複数の接続コネクタ (外部機器接続部) 6 8 が設けられている。外部機器としては、例えば、外部電源、外部モニタ、マイクまたは分析・計測装置などがある。接続コネクタ 6 8 としては、外部電源用コネクタ、Line Out、mic、232C コネクタ、USB コネクタまたは LAN コネクタなどがある。

【 0 0 4 8 】

さらに、内視鏡本体部 2 の側壁部であって、接続凹部 6 0 以外の部位には、外部機器と通信を行うための通信コネクタ (独立接続部) 6 9 が、接続コネクタ 6 8 とは独立して別個に設けられている。通信コネクタ 6 9 の基端部には、リング状の独立接続用シール部材 7 3 が設けられている。また、通信コネクタ 6 9 には、この通信コネクタ 6 9 に被覆可能な水密キャップ 7 0 が設けられている。水密キャップ 7 0 は、弾性部材からなっており、通信コネクタ 6 9 に取り付けられた連結部材 7 4 と一体的に成形されている。この連結部材 7 4 は水密キャップ 7 0 の脱落防止用として機能するものである。

【 0 0 4 9 】

次に、このように構成された本実施形態における内視鏡装置 1 の作用について、図 1 0 に基づいて説明する。ここでは、空港の屋外で、航空機 7 7 のジェットエンジン 7 8 の検査を行う場合を例に挙げて説明する。この検査においては、ジェットエンジン 7 8 のタービンを回転させるターニングツール 7 9 が用いられる。

そこで、まずターニングツール 7 9 について説明する。

ターニングツール 7 9 は、ジェットエンジン 7 8 に設けられたギヤボックス 8 2 に接続されるようになっており、外部からタービンを回転させることができるようになっている。また、ターニングツール 7 9 には、内視鏡装置 1 と通信を行うための通信ポート 8 3 が設けられている。そして、ターニングツール 7 9 と内視鏡装置 1 とが通信ケーブル 8 4 を介して接続されることにより、互いに通信を行うことができるようになっている。すなわち、内視鏡装置 1 の操作スイッチ 3 8 を操作することにより、ターニングツール 7 9 を制御することができるようになっており、このターニングツール 7 9 を介してタービンの回転を制御することができるようになっている。

【 0 0 5 0 】

次いで、これら内視鏡装置 1 及びターニングツール 7 9 を用いた検査について説明する。

まず、図 9 に示す蓋部 6 4 を接続凹部 6 0 に取り付ける。これにより、蓋部 6 4 と接続凹部 6 0 の縁部との間の隙間が埋められ、接続凹部 6 0 が水密に保持される。それから、ギヤボックス 8 2 に接続されたターニングツール 7 9 と、内視鏡装置 1 を接続する。すなわち、通信ケーブル 8 4 の一端を通信ポート 8 3 に取り付け、さらに、その他端を通信コネクタ 6 9 に取り付ける。このとき、図 9 に示す独立接続用シール部材 7 3 によって、通

10

20

30

40

50

信ケーブル 84 と通信コネクタ 69 との間の隙間が埋められ、通信コネクタ 69 の水密が保持される。このように接続された状態で、ジェットエンジン 78 に形成された検査孔 87 に挿入部 6 を挿入して、所定の位置まで送り込む。そして、上記と同様にして、挿入部 6 の前方の観察画像がモニタ 26 に表示される。

【0051】

さらに、操作スイッチ 38 を操作して、ターニングツール 79 を介してタービンを所定の角度分回転させる。すると、モニタ 26 にジェットエンジン 78 内の所望のブレードの観察画像が表示される。さらに、操作スイッチ 38 を操作して、タービンを所定の角度分回転させると、他のブレードの観察画像が表示される。このように、内視鏡装置 1 及びターニングツール 79 を利用して、全てのブレードの検査が行われる。

10

【0052】

以上が、屋外での検査であるが、ジェットエンジン 78 が工場内に搬入されて、その工場内の屋内で検査が行われる場合もある。その場合には、風雪や雨などの影響を受けることはなく、しかも工場内の外部電源や大型の外部モニタなどを使用することができる。そこで、蓋部 64 を取り外して、複数の接続コネクタ 68 を露出させる。そして、接続コネクタ 68 を介して所望の外部機器が接続されて、ジェットエンジン 78 の各種検査が行われる。

【0053】

以上より、通信コネクタ 69 が設けられていることから、屋外での検査において必要なターニングツール 79 などの外部機器を内視鏡本体部 2 に接続することができ、上記接続した状態で、通信コネクタ 69 の水密を保持することができる。さらに、通信コネクタ 69 は、接続凹部 60 以外に設けられていることから、通信コネクタ 69 が使用された状態であっても、接続凹部 60 を水密に保持することができ、そのため、内視鏡装置 1 の全体を水密に保持することができる。

20

さらに、蓋部 64 を取り外すことにより、複数の接続コネクタ 68 を使用することができる。この場合、接続コネクタ 68 を屋内で使用する外部機器との接続に使用することにより、接続コネクタ 68 のそれぞれについて水密構造にする必要がなく、コストを抑制することができる。

【0054】

また、それら通信コネクタ 69 及び接続コネクタ 68 のどちらを使用するかについて、

30

ユーザの使用状況に応じて選択することができ、利便性を向上させることができる。また、水密キャップ 70 が設けられていることから、屋外での検査においてターニングツール 79 などの外部機器を使用しない場合であっても、通信コネクタ 69 を水密に保持することができる。

【0055】

なお、本実施形態においては、通信コネクタ 69 に通信ケーブル 84 を接続するとしたが、これに限ることはなく、図 11 に示すように、例えば通信コネクタ 69 に外付け通信モジュール（外付け通信部）88 を接続するようにしてもよい。これにより、内視鏡本体部 2 とターニングツール 79 とを無線接続することができる。そのため、無線通信により外部機器とやり取りすることができ、内視鏡本体部 2 の操作性や簡便性を向上させること

40

【0056】

また、図 12 に示すように、内視鏡本体部 2 の内部に内蔵通信モジュール（内蔵通信部）89 を設けるようにしてもよい。そして、内蔵通信モジュール 89 とターニングツール 79 との間において、データを送受信するための送受信部 92 を設ける。この送受信部 92 は、不図示のシール部材により水密に保持されている。すなわち、内蔵通信モジュール 89 とターニングツール 79 とは、送受信部 92 を介して無線接続され、送受信部 92 が、独立接続部として機能する。これにより、コネクタなどのように孔などを設ける必要がないため、水密効果を向上させることができるだけでなく、ターニングツール 79 が接続されるか否かを問わず、常に水密を保持することができ、水密キャップ 70 などを不要に

50

することができる。

【0057】

さらに、通信コネクタ69を設けるとしたが、これに限ることはなく、独立接続部としては、例えば外部電源用コネクタなどのように適宜変更可能である。ただし、通信コネクタ69として、ターニングツール79を接続するようにした方が良いのは上述のとおりである。

また、通信コネクタ69にターニングツール79を設けるとしたが、これに限ることはなく、接続する外部機器は適宜変更可能である。また、通信コネクタ69を設けなくてもよい。その場合、接続コネクタ68を介して外部機器を接続すればよく、他の接続コネクタ68のそれぞれにシール部材や水密用のキャップを設けることにより、各接続コネクタ68の水密を保持することができる。

さらに、接続凹部60を設けなくてもよい。この場合にも、接続コネクタ68のそれぞれにシール部材や水密用のキャップを設けるようにすればよい。

【0058】

また、上記第1及び第2の実施形態においては、内視鏡部3が接続された状態で、内視鏡本体部2全体の水密が保持されるとしたが、これに限ることはなく、内視鏡本体部2がそれ自身で全体の水密が保持されるようにしてもよい。例えば、本体側接続部39に着脱可能にカバー部材が取り付けられるようにする。そして、カバー部材が取り付けられると、接続用シール部材49によって、本体側接続部39とカバー部材との間の隙間が埋められて、本体側接続部39が水密に保持される。これにより、屋外で内視鏡部3を使用せず、例えばモニタ26のみを使用する場合であっても、雨などの浸入を防止することができる。

また、モニタ26に関して、ケーブル31を介して信号を伝送するとしたが、これに限ることはなく、ケーブル31を設けることなく、ワイヤレスにより伝送するようにしてもよい。

なお、本発明の技術範囲は上記の実施形態に限定されるものではなく、本発明の趣旨を逸脱しない範囲において、種々の変更を加えることが可能である。

【図面の簡単な説明】

【0059】

【図1】本発明に係る内視鏡装置の第1の実施形態を示す全体構成図である。

【図2】図1の挿入部の先端を拡大して示す図であって、先端硬質部に光学アダプタが着脱可能に取り付けられる様子を示す説明図である。

【図3】図1の内視鏡装置を装着した様子を示す説明図である。

【図4】図1の内視鏡本体部の要部を示す図であって、内視鏡部が着脱可能に接続される様子を示す説明図である。

【図5】図4の接続部を拡大して示す図であって、接合用シール部材が設けられた様子を示す説明図である。

【図6】図5の接合部の変形例を示す説明図である。

【図7】図5の接合部の他の変形例を示す説明図である。

【図8】図4の内視鏡本体部の変形例を示す説明図である。

【図9】本発明に係る内視鏡装置の第2の実施形態の要部を示す図であって、内視鏡本体部に蓋部が着脱可能に取り付けられる様子を示す説明図である。

【図10】図9の内視鏡装置及びターニングツールを用いて、航空機のジェットエンジンの検査を行う様子を示す説明図である。

【図11】図9の通信コネクタに、外付け通信モジュール88が着脱可能に取り付けられる様子を示す説明図である。

【図12】図9の内視鏡本体部の変形例を示す図であって、内蔵通信モジュールが内蔵され、送受信部が設けられた様子を示す説明図である。

【符号の説明】

【0060】

10

20

30

40

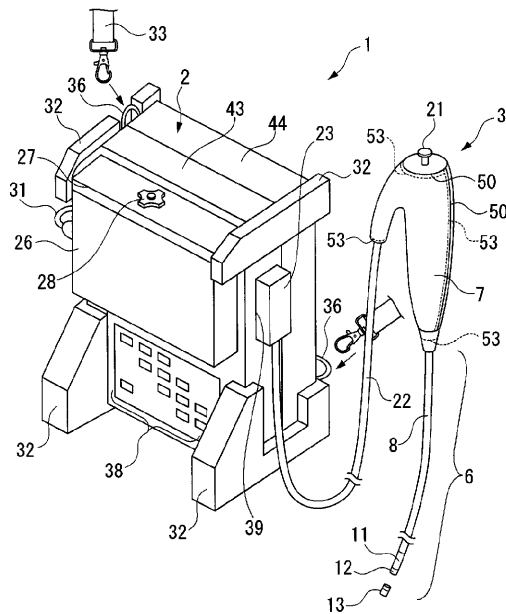
50

- 1 内視鏡装置
- 2 内視鏡本体部
- 3 内視鏡部
- 6 挿入部
- 7 操作部
- 3 9 本体側接続部
- 4 0 接合部
- 4 3 , 4 4 ハウジング
- 4 3 a , 4 4 a 底面部
- 4 3 b , 4 4 b 側壁部
- 4 5 接合用シール部材
- 4 9 接続用シール部材
- 6 0 接続凹部
- 6 3 凹部用シール部材
- 6 4 蓋部
- 6 8 接続コネクタ (外部機器接続部)
- 6 9 通信コネクタ (独立接続部)
- 7 0 水密キャップ
- 7 3 独立接続用シール部材
- 7 9 ターニングツール
- 8 8 外付け通信モジュール (外付け通信部)
- 8 9 内蔵通信モジュール (内蔵通信部)
- 9 2 送受信部

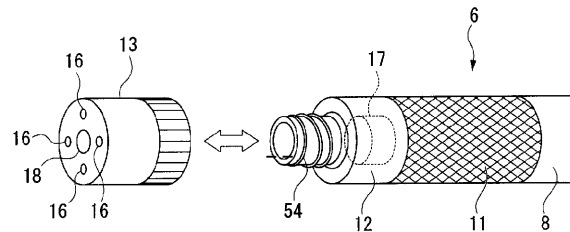
10

20

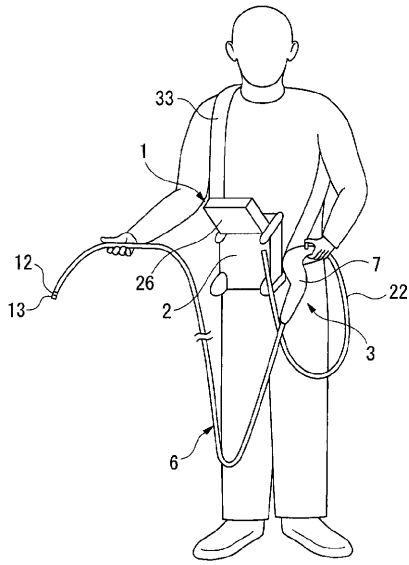
【図1】



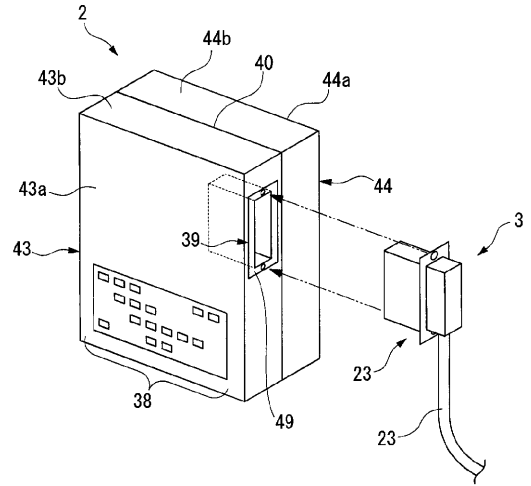
【図2】



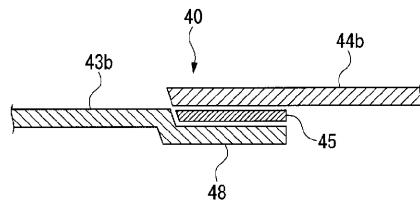
【 図 3 】



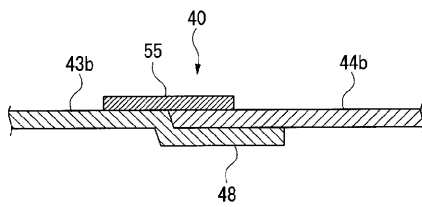
【 図 4 】



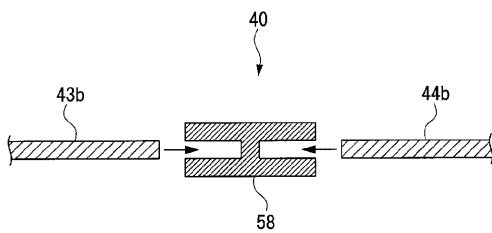
【 図 5 】



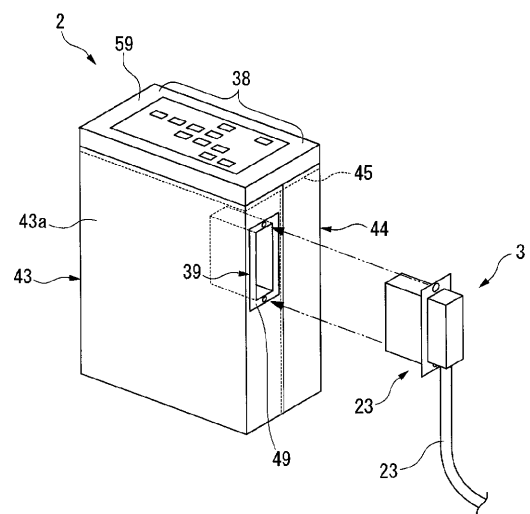
【 図 6 】



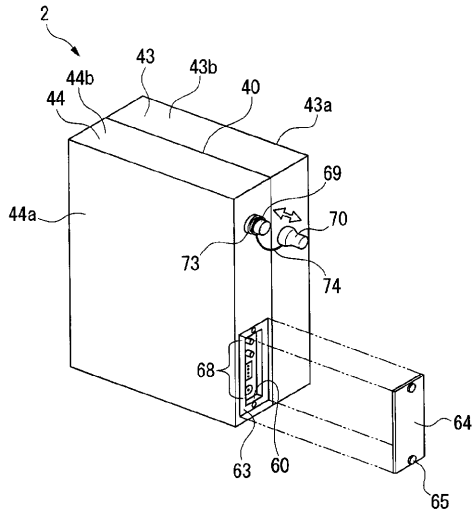
【 図 7 】



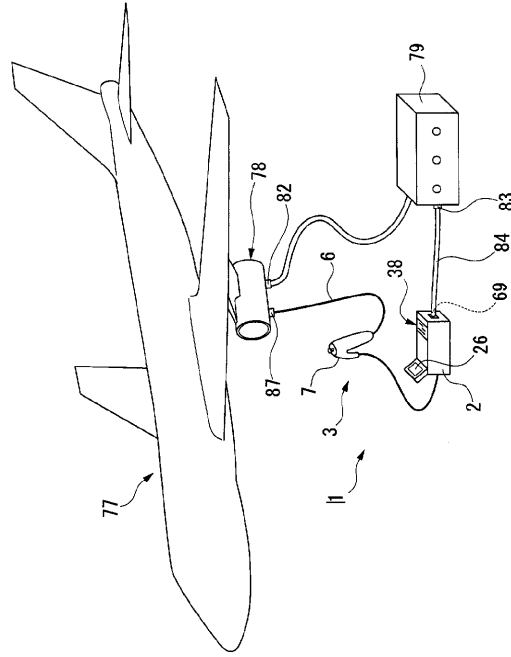
【 図 8 】



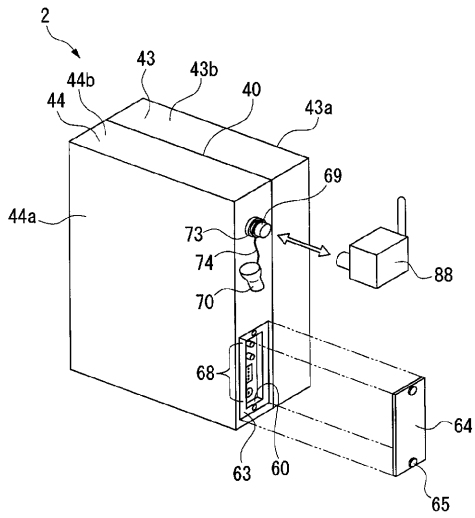
【 図 9 】



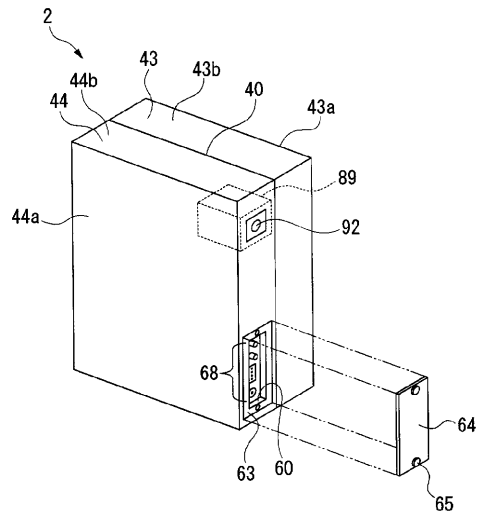
【 図 10 】



【 図 11 】



【 図 12 】



フロントページの続き

(74)代理人 100122426

弁理士 加藤 清志

(72)発明者 小畑 光男

東京都渋谷区幡ヶ谷2丁目4番2号 オリンパス株式会社内

Fターム(参考) 2H040 AA01 BA24 DA11 DA16 DA21 DA22

4C061 JJ13

专利名称(译)	<无法获取翻译>		
公开(公告)号	JP2007029160A5	公开(公告)日	2008-09-04
申请号	JP2005212840	申请日	2005-07-22
[标]申请(专利权)人(译)	奥林巴斯株式会社		
申请(专利权)人(译)	奥林巴斯公司		
[标]发明人	小畑光男		
发明人	小畑 光男		
IPC分类号	A61B1/00 G02B23/24		
FI分类号	A61B1/00.300.A G02B23/24.A		
F-TERM分类号	2H040/AA01 2H040/BA24 2H040/DA11 2H040/DA16 2H040/DA21 2H040/DA22 4C061/JJ13 4C161/JJ13		
代理人(译)	塔奈澄夫 正和青山 加藤清		
其他公开文献	JP2007029160A		

摘要(译)

要解决的问题：提供一种内窥镜装置，该内窥镜装置可以不受天气和使用环境的影响而容易地检查，并且可以长时间保持内窥镜主体的健全性。内窥镜可拆卸地连接有内窥镜主体部（2），该内窥镜主体部（2）具有具有被插入被检体内的插入部的内窥镜部（3）和用于操作该插入部的操作部。该装置的特征在于，内窥镜主体部2在连接内窥镜部3的状态下保持水密。这防止了水，油，灰尘等进入内窥镜主体2的内部。[选择图]图4